

80x120

**Информация по сертификации**

Наименование: автомобильный компрессор торговой марки Accesstyle, модель AP-30C/FM


Производитель: Нинбо Юнт Авто Мобайл Аксессорис Ко., Лтд, 828, Западная дорога Янмин, город Юно, Чжацзян, Китай

Импортер: ООО "Триалком" ул. Ивана Черных, д. 29, литера А, помеш. 37-Н, офис 503-2, г. Санкт-Петербург, Муниципальный округ Нарвский, 198095

Гарантийное обслуживание: ООО «Орион» Россия, Москва, ул. Короленко, 8, тел. +7 (495) 663-74-43, +7 (495) 109-10-47 Адреса сервисных центров в других городах на сайте: <http://www.accesstyle.ru/> Срок гарантии 1 год. Срок службы 2 года

Организация, принимающая претензии: ООО "Ф-Плюс Мобайл" Преображенская пл., д.8, этаж 27, пом. LXXXVI/1 Москва, Россия. Телефон горячей линии: 8-800-250-07-17.

Дата изготовления изделия указывается на наклейке в виде четырехзначного кода, где первые две цифры – месяц, а последующие две – год производства.



**AP-30C/FM**  
автомобильный компрессор




**Руководство пользователя**  
User's manual

Русский..... 3

English..... 8

Благодарим Вас за покупку автомобильного компрессора Accesstyle AP-30C/FM. Перед началом эксплуатации внимательно ознакомьтесь с данным руководством. Сохраните руководство для будущей эксплуатации устройства.

Компрессор предназначен для накачивания шин автомобиля, а также велосипдных камер, надувных лодок, мячей и т. п. Компрессор работает от бортовой сети автомобиля 12В. Используйте разъем прикуривателя автомобиля для подключения.

**Комплект поставки:**

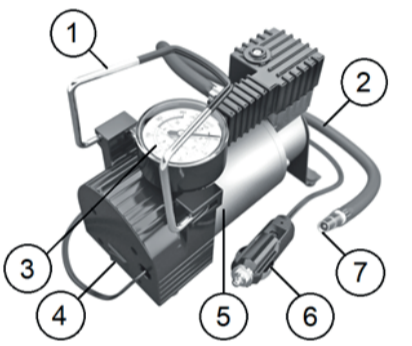
1. Компрессор Accesstyle AP-30C/FM – 1 шт.
2. Дополнительные насадки-переходники - 3 шт.
3. Сумка для хранения и переноски - 1 шт.
4. Руководство по эксплуатации

**Спецификации**

Модель:	Accesstyle AP-30C/FM
Материал корпуса:	Металл / пластик
Напряжение:	12 В
Манометр	аналоговый
Максимальный ток потребления:	6 А
Максимальное давление:	10 атм
Время непрерывной работы:	25 мин
Производительность:	25 л/мин
Диапазон рабочих температур:	-20/+65
Длина шланга:	0,8 м
Длина провода питания:	2,7 м
Размеры устройства:	160 * 100 * 140 мм
Масса:	1,5 кг

3

**Внешний вид**



1. Ручка для переноски
2. Шланг
3. Манометр
4. Кнопка включения
5. Корпус компрессора
6. Вилка питания
7. Клапан

4

**Порядок работы**

1. Установите компрессор на ровную сухую поверхность.
2. Перед подсоединением провода питания компрессора к автомобильной сети убедитесь, что переключатель установлен на позицию OFF (Выкл). Вотните вилку питания компрессора в разъем прикуривателя автомобиля.
3. Присоедините наконечник шланга на ниппель шины и зафиксируйте его.
4. Установите переключатель компрессора в положение ON (Вкл), чтобы начать накачивание.
5. Когда нулевой уровень давления будет установлен, выключите компрессор, установив переключатель в положение OFF (Выкл).

**Рекомендации по работе**

1. Примите во внимание, что в процессе накачивания воздуха, по причине большой скорости его подачи, абсолютно точный отсчет показаний невозможен. Для получения точных показаний остановите работу компрессора.
2. Не превышайте допустимый уровень давления в накачиваемом объеме, а также максимальное время непрерывной работы компрессора. За информацией обращайтесь к разделу «Технические характеристики» данного руководства.
3. При эксплуатации компрессора рекомендуется оставлять двигатель автомобиля включенным. Это позволит предотвратить разрядку аккумулятора автомобиля при длительном использовании компрессора. При работающем двигателе автомобиля ИГД компрессора увеличивается.
4. В комплектацию компрессора предусмотрен набор универсальных переходников, при помощи которых можно использовать компрессор для накачивания велосипдных шин, резиновых лодок, матрацев, а также детских надувных игрушек и спортивных мячей.

**Меры безопасности**

1. Накачивать шины следует строго до уровня, рекомендованного производителем шин и автомобилей.
2. Регулярно протирайте от пыли и грязи ребра радиатора, поверхность головки цилиндра, ее кожух и корпус электродвигателя.

5

**Ремонт и техническое обслуживание**

1. Персонала намера компрессора, детали и механизмы не требуют использования какой-либо смазки.
2. Все ремонтные работы должны осуществляться специализированными сервисными центрами.

**ВНИМАНИЕ!**

- Не разбирайте устройство. Не ремонтируйте его самостоятельно. Для ремонта и обслуживания обращайтесь в сервисные центры.
- Не ставьте компрессор на неустойчивую опорную поверхность, берегите от падений.
- Берегите компрессор от попадания воды и иных жидкостей. Не допускайте работу компрессора под сильным дождем.
- Не оставляйте устройство без внимания во время эксплуатации.
- Соблюдайте температурный режим устройства.
- Не эксплуатируйте компрессор во взрывоопасных средах.
- Храните вдали от детей.

**Условия гарантии изделия торговой марки Accesstyle.**

1. Все нижелюженные условия гарантии действуют в рамках действующего законодательства Российской Федерации, регулирующего торговлю потребительскими товарами.
2. Гарантийный срок изделия начинается с момента первоначальной покупки и составляет 1 (один) год.
3. Срок службы изделия составляет 2 (два) года и исчисляется с даты покупки или при ее отсутствии с даты производства.
4. Гарантия не распространяется на:
  - 4.1. Кабели, переходники, носители информации различных типов (дискеты, карты памяти с записанным программным обеспечением), чехлы, сумки для переноски, клипсы, держатели различного типа, упаковку и документацию.
  - 4.2. Нормальный износ или повреждения внешних поверхностей изделия.
  - 4.3. Дефекты, вызванные влагой, сыростью, экстремальной температурой, СВЧ энергией, давлением, ударом, действиями масленых, животных, попаданием жидкости, пыли, дыма, химикатов.
  - 4.4. Изделие, подвергшееся ремонту или модификации иными лицами, кроме указанных в п.5.

6

- 4.5. Изделие, использовавшееся не по его прямому назначению, а также с нарушением правил эксплуатации, изложенных в руководстве пользователя.
- 4.6. Дефекты, вызванные использованием несовместимого оборудования или аксессуаров.
5. Гарантийное обслуживание выполняется уполномоченными на это организациями - авторизованными сервисными центрами, список которых содержится на странице поддержки веб-сайта или доступен по телефону 8-800-250-07-17. В течение гарантийного срока устранение недостатков производственного характера производится бесплатно для покупателя при предъявлении оригинала заполненного гарантийного талона/или документов, подтверждающих факт и дату покупки (налоговый чек). Документы должны содержать название модели изделия, дату продажи, реквизиты торгующей организации. В случае отсутствия указанных документов уполномоченная организация вправе отказать в гарантийном обслуживании.
6. Гарантийный срок продлевается на период обслуживания. Замена комплектующих, составных частей или комплекта изделия целиком не ведет к установлению новых гарантийных сроков на все изделие и замененные части.
7. Ни при каких обстоятельствах Производитель, Импортёр и уполномоченные им организации не несут ответственности за какой-либо особый, случайный, прямой или косвенный ущерб или убыток, включая, но не ограничиваясь только перечисленным, упущенную выгоду, утрату или невозможность использования информации или данных, расходы по восстановлению информации или данных, убытки, вызванные перепадами в коммерческой, производственной или иной деятельности, возникающие в связи с использованием или невозможностью использования изделия AccesStyle.

7

Thank you for purchasing the Accesstyle AP30C/FM car compressor. Please read this user manual carefully before using this product and keep it for future reference.

The compressor designed for inflating car tires, as well as bicycle tubes, inflatable boats, balls, etc. The compressor connects to the car 12V electric grid. Use the car cigarette lighter socket to connect.

**What's in the set**

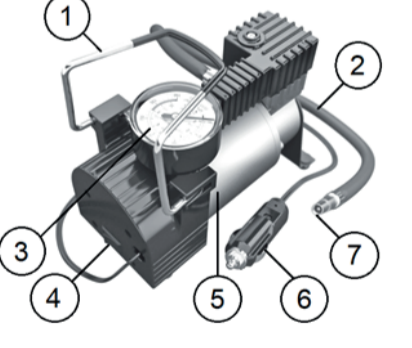
1. Car air pump Accesstyle AP-30C/FM – 1 pc.
2. Additional adapter nozzles - 3 pcs
3. Storage and carrying bag - 1 pc.
4. Operation manual - 1 pc.

**Specifications**

Model:	Accesstyle AP-30C/FM
Case material:	Metal / plastic
Voltage:	12 V
Gauge:	analogous
Max current:	6 A
Max pressure:	10 BAR
Continuous operation time	25 min
Efficiency:	25 l/min
Operating temperature range:	-20/+65 C
Hose length:	0,8 m
Power cord length:	2,7 m
Device size:	160 * 100 * 140 mm
Device length:	1,5 kg

8

**Device layout**



1. Handle
2. Hose
3. Pressure gauge
4. ON/OFF button
5. Air pump body
6. Power plug
7. Hose tip

9

**Operating procedure**

1. Install the compressor on a flat, dry surface.
2. Before connecting the compressor to the car power socket, make sure that the switch is set to the OFF position. Plug the compressor power plug into the car cigarette lighter socket.
3. Attach the hose tip to the tire nipple and fix it.
4. Set the compressor switch to the ON position to start pumping.
5. When the desired pressure level is set, turn off the compressor by setting the switch to the OFF position.

**Operating recommendations**

1. Take into account that during the process of pumping air, due to the high speed of air supply, the pressure gauge readings can not be accurate. To get accurate readings, stop the compressor operation and check the readings.
2. Do not exceed the recommended pressure level in the pumped volume, as well as the maximum continuous operation time of the compressor. For more information, refer to the "Technical Specifications" section of this manual.
3. When operating the compressor, it is recommended to leave the car engine running. This will prevent the car battery from discharging during prolonged use of the compressor. When the car engine is running, the compressor efficiency increases.
4. The compressor is equipped with a set of universal adapters, which you can use to inflate bicycle tires, rubber balls, mattresses, as well as children's inflatable toys and sport balls.

**Security measures**

1. Inflate tires strictly to the level recommended by tire and car manufacturers.
2. Regularly wipe the radiator fins, the surface of the cylinder head, its casing and the motor housing from dust and dirt.

**Repair and maintenance**

1. The compressor piston chamber, parts and mechanisms do not require the use of any lubricant.
2. All repair work must be carried out by specialized service centers.

10

**WARNING!**

- Do not disassemble the device. Do not repair it yourself. For repairs and maintenance, contact the service centers.
- Do not place the compressor on an unstable surface, protect it from falling.
- Keep the compressor away from water and other liquids. Do not allow the compressor to operate in heavy rain.
- Charge compressor only with suitable charger.
- Do not leave the device unattended during operation.
- Do not store the product in a place that is too cold or hot
- Do not operate the compressor in explosive environments.
- Keep away from children.

**ACCESSTYLE WARRANTY TERMS AND CONDITIONS**

1. The warranty terms and conditions set forth below comply with the Russian Federation applicable legislation on consumer goods trading.
2. The warranty period of this Product is 1 (one) year starting from the time of the original purchase.
3. The product's lifetime is 2 (two) years and shall commence at the date of purchase, or, failing that, production date.
4. This warranty shall not apply to:
  - 4.1. Cables, adapters, variety of media (discs, memory cards with software), cases, extension cables, clips, variety of holders, package and documents.
  - 4.2. Normal wear and tear or the product's outer surface damages.
  - 4.3. Defects caused by moisture, dampness, extreme temperature, microwave energy, pressure, hit, influence of animals and insects, liquids, food, dust and chemicals entering the product.
  - 4.4. Product, repaired or modified by persons, except those names in paragraph 5.
  - 4.5. Product, misused or used in violation of the user manual.
  - 4.6. Defects caused by use of incompatible equipment or accessories.
5. Warranty service shall be performed by dully authorized bodies: authorized service centers listed on Support webpage: <http://www.accesstyle.ru> and available on 8-800-250-07-17. During the warranty period any production defects shall be repaired free of charge upon presenting the filled valid warranty certificate and/or documents indicating the proof of purchase and the date of purchase (cash receipt). The documents shall contain model name of the product, date of purchase, trade organization details. An authorized body shall be entitled to refuse warranty service in case of absence of the required documents.

11

6. Warranty period shall be extended to the service period. Replacing of parts, components or the whole package shall not result in a new warranty period for the product or for the replaced parts.
7. Under no circumstances shall the Producer, Importer and organizations authorized by the Importer be liable for any direct, indirect, incidental, special or consequential damage or including but not limited to any loss of profit, loss of use of information or data; information or data restoration costs, loss arising out of use or inability to use Accesstyle products resulted in interruption of a commercial, production or other activity.

12

**Гарантийный талон**  
Warranty certificate

При покупке изделия требуется его проверка в Вашем присутствии и заполнения гарантийного талона. Без предъявления данного талона или его неправомерно заполнение претензии по качеству не принимаются и гарантийное обслуживание не производится.

Наименование изделия: \_\_\_\_\_  
Product name: \_\_\_\_\_  
Серийный номер: \_\_\_\_\_  
Serial number: \_\_\_\_\_  
Дата продажи: \_\_\_\_\_  
Date of purchase: \_\_\_\_\_  
Подпись продавца: \_\_\_\_\_  
Signature of the sales person: \_\_\_\_\_  
Наименование и адрес торговой организации: \_\_\_\_\_  
Trade organization name and address: \_\_\_\_\_

**М. П.**  
продавца

Проверка качества изделия в момент присутствия производителя, претензий нет. Издатель в полном соответствии с руководством пользователем получил с условиями гарантии ознакомлен и согласен. The quality of product has been checked in my presence. I have no claims. I have obtained the full and complete product. I hereby declare that I have read and agree with the warranty terms and conditions.

\_\_\_\_\_ Подпись потребителя,  
Customer signature.